

CAVIUS DK

SMOKE

ALARM

Model nr.: 2007

LÆS VENLIGST MANUALEN GRUNDIGT FØR BRUG OG GEM TIL FREMTIDIGT BRUG.

Røgalarmen er beregnet til brug i private hjem og campingvogne.

Sikkerhedsinstruktioner:

Enheden leveres med et 3V litiumbatteri. Batterier skal håndteres forsigtigt, og batteridrevne enheder bør opbevares utilgængeligt for børn. Forsøg ikke at genoplade eller brænde batterierne.

Teknisk information:

Alarmtype: CAVIUS røgalarm er en optisk røgalarm.

Alarmsignal: Tilstedeværelse af røg eller brand indikeres med en serie af gentagne lyde. Lyden er mindst 85 dB ved en afstand på 3 meter.

Batteri: Inkluderet er et ikke-udskifteligt 3V CR123 Lithium batteri med 10 års levetid.

VIGTIGT: Batteriet må ikke udskiftes. Produktet skal udskiftes, når batteriet er ved at løbe tør.

Lavt batteri:

Hvis batteriet er ved at løbe tør, vil der lyde et bip og et blink af LED'en hver 48. Sekund. Dette vil fortsætte i minimum 30 dage.

Det anbefales at udskifte alarmer efter 10 år, eller før, hvis alarmer har været udsat for en skade.

Alarmer er kun aktiv, når den er monteret i sin base.

Alarmer bør altid testes efter at være monteret i basen (vent et par sekunder før test).

Placering:

Røgalarmen er designet til montering i loftet eller på væg. Røgalarmen bør placeres mindst 50 cm fra en væg, med mindst én røgalarm pr. etage. Røgalarmer bør placeres med en maksimal afstand på 10 meter.

Alarmsignal: Alarmer advarer både visuelt og akustisk. I en passivtilstand (ikke alarm) vil LED'en blinke hver 48. sekund for indikere, at alarmer virker. I alarmtilstand vil LED'en blinke og alarmer hyle.

Pause funktion: I tilfælde af en falsk alarm, tryk på knappen på toppen af alarmer. Dette vil pause alarmer i 10 minutter, hvorefter den vil genoptage normal funktion.

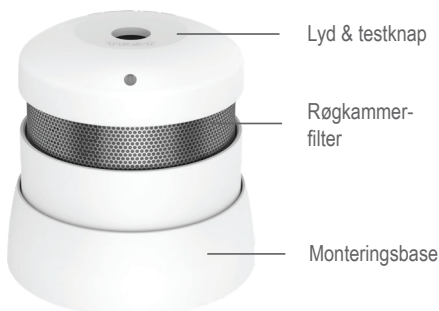
Vedligehold: Røgalarmen bør støvsuges én gang i kvartalet, og kan tørres af med en fugtig klud. (Åben aldrig alarmer).

Test alarmer mindst én gang i kvartalet, ved at trykke på testknappen. Alarmer lave en selvtest og udsender en høj alarmtone.

Her bør der placeres alarmer:

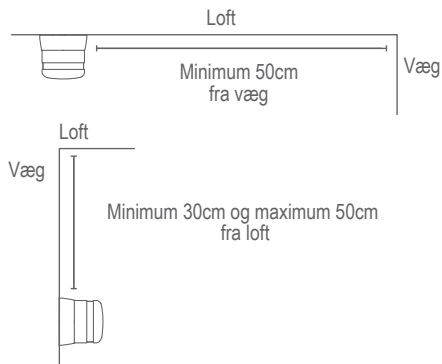
- Som minimum mellem mulige brandfarer og soveværelser.
- Alarmer på hver etage og i entreer og ved trapper.
- Alarmer i alle værelser og stuer.
- Placer alarmer så den kan betjenes ved batteritest og vedligehold.

Ekstra alarmer øger sikkerheden.

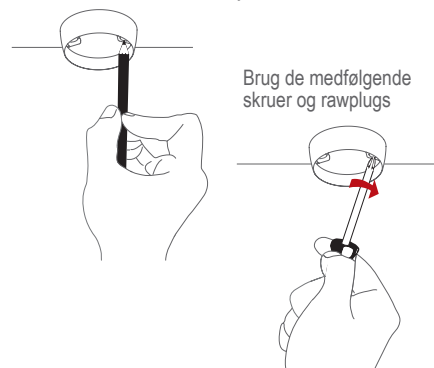


Installation af alarm:

1. Fjern alarmer fra monteringsbasen ved at dreje alarmer mod uret. Brug monteringsbasen til at markere skruhullerne i loftet. Når basen er monteret, fastgøres alarmer ved at dreje den med uret indtil den klikkes fast.



Marker skruhuller med en blyant



2. Efter montering bør alarmer testes ved at trykke på testknappen på toppen af alarmer.

Bemærk: Produktlabelen må ikke fjernes, da den indeholder vigtig information vedrørende produktet.

Alarmer bør IKKE placeres følgende steder:

- I støvede rum
- I toppen af et spidst loft, i hjørner og mindre end 50 cm fra en væg.
- I rum hvor temperaturen er mindre end +4° eller højere end 38°C eller rum hvor luft fugtighed er over 90%.
- I køkkener, garager, vaskerum eller for tæt på kamin/pejs eller bændeoovn. I områder hvor der kan forekomme damp, gas eller røg.

Fejlfinding: Hvis røgalarmen aktiveres uden synlig grund, kan det skyldes følgende:

- Støvpartikler i røgkammeret, dette kan afhjælpes ved at støvsuge trådnettet.
- Høj fugtighed / kondensering i alarmer, kan løses ved at tørre røgalarmen.

Hvis alarmer ikke virker, når testknappen trykkes, skyldes det højst sandsynligt fejl på batteriet. Alarmer skal udskiftes.

Anden Information:

Mal ikke alarmer.

Bortskaffelse: Sørg venligst for ansvarlig bortskaffelse af produktet efter endt levetid. Dette er elektronisk affald og bør genbruges.

Bemærk venligst at der kan være lokale regler vedrørende information til forsikringselskaber omkring installation af røgalarmer.

ADVARSEL: Alle alarmer skal antages som værende på grund af en faktisk brand, og boligen skal evakueres med det samme.

ADVARSEL: For at forhindre personskaade skal dette apparat fastgøres sikkert til loftet / væggen i overensstemmelse med installationsinstruktionerne.

ADVARSEL: Batterier må ikke udsættes for overdreven varme såsom ild eller lignende. Vær opmærksom på de eventuelle lokale bestemmelser vedrørende installation.



0370

EN 14604:2005 + AC :2008
DoP no.: 102.0014

CE og RED -overensstemmelseserklæringen og DoP kan downloades fra: www.cavius.com
Papirversionen af DoP'en fås gratis efter anmodning.

CE -mærket på produktet bekræfter overensstemmelse med alle relevante europæiske direktiver og harmoniserede krav i standarden EN14604 og byggeforordningen (CPR) 305/2011.

Carrier påtager sig intet ansvar for eventuelle fejl, der kan forekomme i denne brugervejledning. Derudover forbeholder Carrier sig ret til at ændre hardware, software og / eller specifikationer, der er beskrevet heri, når som helst uden varsel, og Carrier gør ikke nogen forpligtelse til at opdatere oplysningerne heri.

Producent: Carrier Fire & Security Danmark A/S, Ellekær 9A, 2. Th, DK-2730. Produceret i Kina



©2023 Carrier. Alle rettigheder forbeholdes.
Alle varemærker og servicemærker, der henvises til her, tilhører deres respektive ejere.

Modell nr.: 2007

VENNLIGST LES BRUKERVEILEDNINGEN NØYE FØR INSTALLASJON, OG OPPBEVAR TIL SENERE BRUK!

Cavius røykvarsleren er designet for private hjem, hytter, bobiler og campingvogner.

Sikkerhetsinstruksjoner:

Enheten leveres med et 3V litiumbatteri. Batterier skal håndteres forsiktig og batteridrevne enheter bør oppbevares utilgjengelig for barn. Ikke forsøk å lade opp eller brenne batteriene.

Teknisk informasjon:

Type alarm: Cavius røykvarsler er en optisk røykvarsler.

Alarmsignal: Alarm-modus indikeres med en serie gjentatte pipelyder. Minimum lydnivå er 85 dB på 3 meters avstand.

Batteri: Drives av et ikke-utskiftbart 3V CR123 litiumbatteri med en forventet levetid på 10 år (følger med).

VIKTIG: Batteriet kan ikke byttes. Bytt røykvarsleren hvis batteriet er defekt.

Lavt batterisignal:

LED-dioden blinker og en kort pipelyd høres hvert 48. sekund når batteriet nærmer seg slutten av levetiden. Varsleren vil angi lavt batterisignal i minst 30 dager. Det anbefales å bytte røykvarsleren etter ti år eller hvis varsleren ikke fungerer. Varsleren fungerer ikke med mindre den er festet i takbraketten.

Test alltid varsleren etter å ha festet den på takbraketten (vent noen sekunder før den testes).

Plassering:

Røykvarsleren er designet for å bli montert i tak eller på vegg. Røykvarsleren skal monteres minst 50 cm fra vegg, minst én røykvarsler per etasje, og maks. avstand mellom røykvarslerne bør ikke overstige 10 meter.

Alarmsignal: Røykvarsleren har både visuell og akustisk varslings. I normal overvåking vil LED-dioden blinke hvert 48. sekund for å angi normal funksjon. I alarm-modus vil LED-dioden blinke hurtig og varsleren avgi et repeterende pipesignal for å varsle de som befinner seg i nærheten.

Hysj-funksjon: Ved utilsiktet eller falsk alarm, trykk på knappen på toppen av varsleren. Varsleren blir da hysjet i 10 minutter og vil deretter gå automatisk tilbake til normal overvåking.

Vedlikehold: Røykvarsleren bør støvsuges én gang i kvartalet, og den kan tørkes av med en lett fuktet klut. (Ikke forsøk å åpne varsleren).

Test varsleren minst én gang i kvartalet, ved å trykke på testknappen. Varsleren vil da utføre en selvtest og avgi en høy alarmtone.

De viktigste stedene å installere røykvarslere:

- Installer røykvarsler mellom mulige brannkilder og soverom.

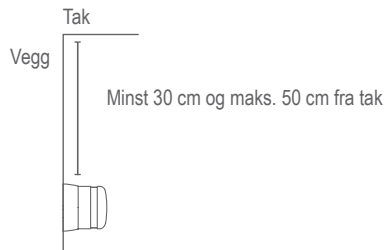


- Installer røykvarsler i hver etasje av boligen, i ganger og øverst i trappeløp
- Røykvarslere bør også monteres i hvert rom, spesielt soverom og oppholdsrom.
- Monter røykvarsleren slik at den enkelt kan testes og tas ned for vedlikehold.

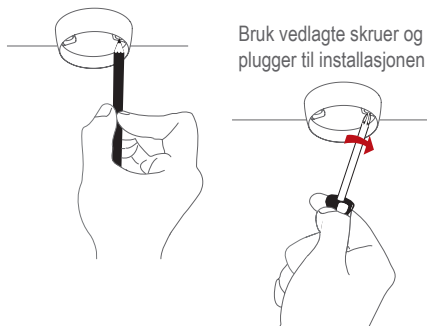
Flere røykvarslere gir økt sikkerhet.

Installasjon av alarm:

1. Løsne røykvarsleren fra takbraketten ved å vri mot klokken. Bruk takbraketten til å merke skruhullene i taket. Bruk vedlagte skruer og plugg for å feste takbraketten. Når takbraketten er installert i taket, fest varsleren ved å vri med klokken.



Merk skruhull med penn



Bruk vedlagte skruer og plugg til installasjonen

2. Etter at varsleren er montert, test den ved å trykke på testknappen på toppen av varsleren. Enn høy alarmtone høres.

Vennligst merk: Produktetiketten må ikke fjernes, da den inneholder viktig informasjon om produktet.

Områder der røykvarslere ikke bør installeres:

- Nære lufteventiler eller vifter.
- Nærmere enn 1.5 meter fra lysrør, transformatorer, lysspotter etc.
- Rett utenfor bad og vaskerom der fuktig luft kan forårsake feilalarmer.

- I støvete rom
- Øverst i et høyt, spisst tak, i takhjørner, eller nærmere enn 50 cm fra vegg.
- I rom der temperaturen er lavere enn +4 °C eller høyere enn 38 °C.
- På kjøkken, garasjer, bad, vaskerom, eller for nær ildsteder; områder der enten damp, gasser eller røyk normalt kan forekomme.

Feilsøking: Hvis røykvarsleren går i alarm uten tydelig årsak, kan mulig årsak være:

- Støvpartikler i røykkammeret kan forårsake feilalarm. Forsøk å støvsuge nettingen på sidene på laveste styrke.
- Høy fuktighet / kondens eller raske temperaturforandringer kan forårsake feilalarm.
- Stekeos fra matlaging kan også forårsake feilalarm.

Hvis røykvarsleren ikke virker når du trykker på testknappen, er årsaken sannsynligvis at batteriet er defekt. Røykvarsleren må da byttes ut.

Annen informasjon:

Ikke mal røykvarsleren.

Følg alltid lokale og nasjonale forskrifter, samt råd fra ditt forsikringselskap vedrørende installasjon av røykvarslere.

Kassering: Både røykvarsleren og batteriet er EE-avfall. Levér røykvarsleren på nærmeste returstasjon.

ADVARSEL: Alle alarmer bør behandles som en faktisk brann, og boligen skal evakueres umiddelbart.

ADVARSEL: For å forhindre personskade, må detektoren festes godt til taket / vegg i samsvar med installasjonsinstruksjonene.

ADVARSEL: Batterier skal ikke utsettes for overdreven varme som sollys, strålevarme eller lignende. Vær oppmerksom på lokale forskrifter rundt installasjon.



EN 14604:2005 + AC:2008

DoP no.: 102.0014

CE og RED-samsvarserklæringen og ytelseserklæringen kan leses ned fra: www.cavius.com
Papirversjonen av ytelseserklæringen er tilgjengelig gratis på forespørsel.

CE-merket påført produktet bekrefter samsvar med alle relevante europeiske direktiver, de harmoniserte kravene i standarden EN14604 og byggevareforordningen (CPR) 305/2011.

Carrier er ikke ansvarlig for eventuelle feil som måtte finnes i denne brukerveiledningen. Carrier forbeholder seg retten til å endre produktet, programvaren og / eller spesifikasjoner uten varsel, og Carrier forplikter seg ikke til å oppdatere informasjonen i dette dokumentet.

Produsent: Carrier Fire & Security Danmark A/S, Ellekær 9A, 2. Th, DK-2730. Produsert i P.R.C.

